

产品介绍

GRIP-GF

防火型 管道连接器

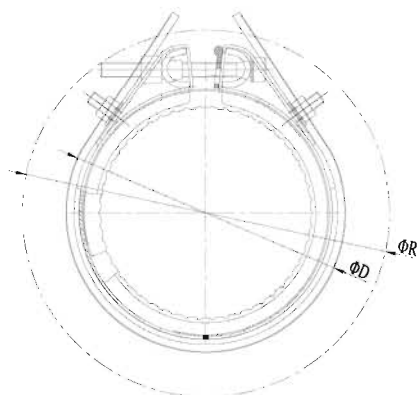
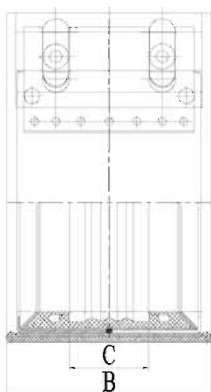
防火型管道连接器，可连接所有壁厚的金属材料管道，带有轴向抗拉脱功能。

卓越的防火性能，在高温 +800°C ±50°C 的状态下，最高耐火可长达 90 分钟。适用于，造船、军事或民用消防和有较高防火要求的区域。

防火型管道连接器适用于管道外径范围为：**26.9mm~273mm。**



产品介绍





组件	材质	V1	V2	V3	V4	V5	V6
外壳		AISI 304	AISI 316L	AISI 316Ti	AISI 316L	AISI 316Ti	AISI 316Ti
螺栓		AISI 304	AISI 316L	AISI 316L	AISI 304	AISI 304	AISI 304
插销		AISI 304	AISI 316L	AISI 316L	AISI 304	AISI 304	AISI 304
齿环		AISI 301	AISI 301	AISI 301	AISI 301	AISI 301	AISI 301
钢夹片 (可选)		AISI 301	AISI 301	AISI 301	AISI 301	AISI 301	AISI 301

备注：

- 1: 钢夹片可根据客户需求定制 AISI 316L/316Ti
- 2: 其他特殊要求请联系北京吉瑞普


产品介绍


GRIP-GF

管道外径		适用范围	工作压力		产品外径	产品宽度	密封唇之间的 距离	安装时管端间距		扭力值	螺栓
O.D.	Min-Max			Φ D	B	C	不加 钢夹片	加 钢夹片			
(mm)	(in.)	(mm)	(bar)	(bar)	(mm)	(mm)	(mm)	(mm)	Max (mm)	(Nm)	M
21.3	0.84	20-23	18	46	52	56	19	5-8	10	8	
25	0.98	24-26	18	46	56	71	26	5-8	10	8	M6×2
26.9	1.059	26-28	18	46	58	71	26	5-8	10	8	
30	1.181	29-31	18	46	61	71	26	5-8	10	8	M6×2
33.7	1.327	32-35	18	40	65	71	26	5-8	10	8	
38	1.496	37-39	18	35	73	71	26	5-8	10	15	
42.4	1.669	41-43	18	32	77	71	26	5-8	10	15	
44.5	1.752	44-46	18	32	80	71	26	5-8	10	15	
48.3	1.902	47-49	18	32	83	71	26	5-8	10	15	M8×2
54	2.126	53-55	18	32	90	86	37	5-10	15	10	
57	2.244	56-58	18	32	93	86	37	5-10	15	10	
60.3	2.374	59-61	18	32	96	86	37	5-10	15	10	
66.6	2.622	64-68	18	32	105	105	37	5-10	25	20	
70	2.756	68-71	18	32	108	105	41	5-10	25	20	
73	2.874	72-74	18	32	111	105	41	5-10	25	20	
76.1	2.996	75-77	18	32	114	105	41	5-10	25	20	
79.5	3.130	78-81	18	32	118	105	41	5-10	25	20	
84	3.307	83-85	18	32	123	105	41	5-10	25	20	M8×2
88.9	3.500	87-91	18	32	127	105	41	5-10	25	20	
100.6	3.961	99-102	16	32	139	105	41	5-10	25	25	
101.6	4.000	100-103	16	32	140	105	41	5-10	25	25	
104	4.094	103-105	16	32	142	105	41	5-10	25	25	
108	4.252	106-109	16	32	146	105	41	5-10	25	25	
114.3	4.500	113-116	16	32	152	105	41	5-10	25	25	
127	5.000	126-128	16	30	171	120	54	5-10	35	40	
129	5.079	128-130	16	25	173	120	54	5-15	35	40	
130.2	5.126	129-132	16	25	174.3	120	54	5-15	35	40	
133	5.236	131-135	16	25	177	120	54	5-15	35	40	
139.7	5.500	138-142	16	25	183.8	120	54	5-15	35	40	M10×2
141.3	5.563	140-143	16	25	185.4	120	54	5-15	35	40	
154	6.063	153-156	16	25	198	120	54	5-15	35	40	
159	6.260	158-161	16	25	203	120	54	5-15	35	40	
168.3	6.626	167-170	16	25	212	120	54	5-15	35	40	
193.7	7.626	192-196	16	22	242	152	76	15-20	40	60	
200	7.874	198-202	10	22	249	152	76	15-20	40	60	
204	8.031	202-206	10	22	252	152	76	15-20	40	60	
206	8.110	204-208	10	22	255	152	76	15-20	40	60	
219.1	8.626	216-222	10	22	268	152	76	15-20	40	60	
244.5	9.626	242-247	10	22	294	152	76	15-20	40	60	M12×2
250	9.843	247-253	10	20	299	152	76	15-20	40	60	
254	10.000	251-257	10	20	303	152	76	15-20	40	60	
256	10.079	253-259	10	20	305	152	76	15-20	40	60	
267	10.512	264-270	10	20	316	152	76	15-20	40	60	
273	10.748	270-276	10	20	322	152	76	15-20	40	60	

备注：

如有特殊规格要求，请联系吉瑞普定做。

 海事船舶应用领域的工作压力，测试压力为 4 倍的工作压力。

 工业和陆用领域的工作压力，测试压力为 1.5 倍的工作压力。

可能出现输入错误，技术细节可能随着产品的不断更新改进而有所变化。下单前请与北京吉瑞普最终确认。