

## 产品介绍

# GRIP-RZ

### 耦合式管道修补器 管道连接修补器

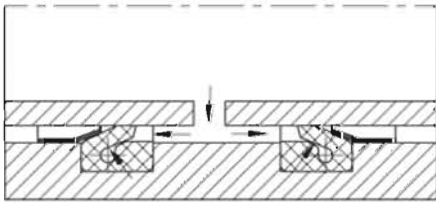
耦合式管道修补器采用新型整体式密封圈，保证良好的密封效果；可在不更换管道的情况下，对老化锈蚀、管壁出现沙眼或裂缝泄露的管道进行修补。安装时，只需将管道连接器包好泄露部位、收紧螺栓，便可理想而又可靠地完成安装工作。

该系列修补器适用管外径从 26.9mm 至 812.8mm。

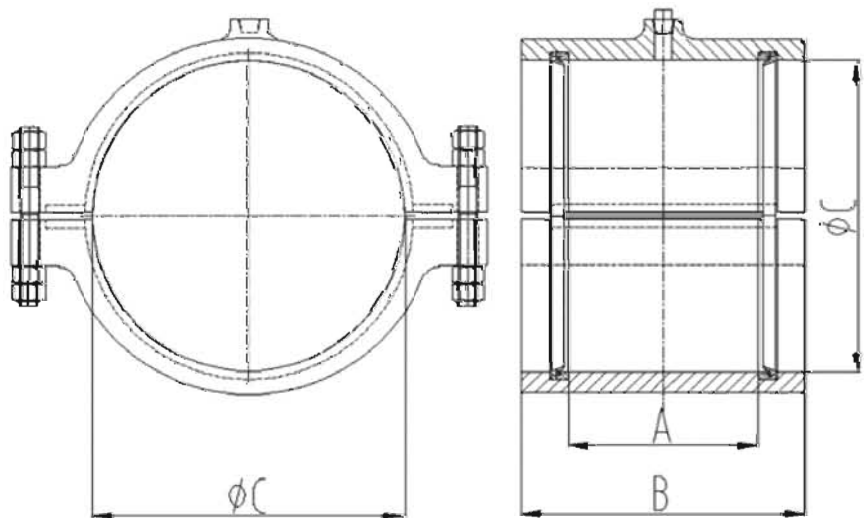
该系列修补器承压范围为 0~6.4Mpa，最大可承压 8Mpa；GRIP-RZ 耦合式管道修补器广泛适用于石油、化工、电力、煤炭、天然气以及市政等各个行业，解决多种管道抢修及维修问题，是一款理想的管道修补器件。

### 先进的密封性

当管道内处于运动中的液体，气体或粉尘等介质受力加强时，附着于管体表面的密封层的承压亦随之加强，借助装置的结构，不仅阻碍了管内介质的外泄，更重要的是保障了管道的整体密封性能。



### 外形图示





组件	材质
外壳	ZG270-500/ZG35
螺栓	Class12.9
密封圈	EPDM/NBR

备注：  
1: 其他特殊要求请联系北京吉瑞普

## 产品介绍

# GRIP-RZ

管外径		适用范围	工作压力	
O.D.		Min-Max		
(mm)	(In.)	(mm)	(bar)	(psi)
26.9	1.059	26-28	120	1740
30	1.181	29-31	120	1740
33.7	1.327	32-35	120	1740
38	1.496	37-39	120	1740
42.4	1.669	41-43	120	1740
44.5	1.752	44-45	120	1740
48.3	1.902	47-49	120	1740
54	2.126	53-55	120	1740
57	2.244	56-58	120	1740
60.3	2.374	59-61	120	1740
66.6	2.622	64-68	120	1740
70	2.756	68-71	120	1740
73	2.874	72-74	120	1740
76.1	2.996	75-77	120	1740
79.5	3.130	78-81	120	1740
84	3.307	83-85	120	1740
88.9	3.500	88-90	120	1740
100.6	3.961	99-102	100	1450
101.6	4.000	100-103	100	1450
104	4.094	103-105	100	1450
108	4.252	106-109	100	1450
114.3	4.500	113-116	100	1450
127	5.000	126-128	100	1450
129	5.079	128-130	100	1450
130.2	5.126	129-132	100	1450
133	5.236	131-135	100	1450
139.7	5.500	138-142	100	1450
141.3	5.563	140-143	100	1450
154	6.063	153-156	100	1450
159	6.260	158-161	100	1450
168.3	6.626	167-170	100	1450
180	7.087	178.0-182.0	100	1450
193.7	7.626	192.0-196.0	100	1450
200	7.874	198.0-202.0	80	1160
204	8.031	202.0-206.0	80	1160
206	8.110	204.0-208.0	80	1160
219.1	8.626	216.0-222.0	80	1160
244.5	9.626	242.0-247.0	80	1160
250	9.843	247.0-253.0	80	1160
254	10.000	251.0-257.0	80	1160
256	10.079	253.0-259.0	80	1160
267	10.512	264.0-270.0	80	1160
273	10.748	270.0-276.0	80	1160
304	11.969	301.0-307.0	60	870
306	12.047	303.0-309.0	60	870
323.9	12.752	320.0-327.0	60	870
355.6	14.000	352.0-359.0	60	870
406.4	16.000	402.0-411.0	60	870
457.2	18.000	452.0-462.0	60	870
508	20.000	503.0-513.0	60	870
558.8	22.000	554.0-564.0	60	870
609.6	24.000	605.0-615.0	60	870
660.4	26.000	655.0-665.0	60	870
711.2	28.000	703.0-716.0	60	870
762	30.000	757.0-767.0	60	870
812.8	32.000	808.0-818.0	60	870