

产品介绍

GRIP-G

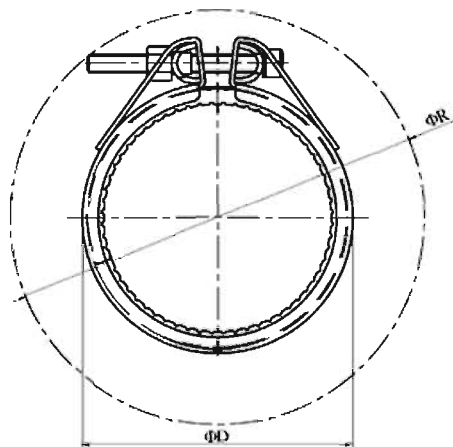
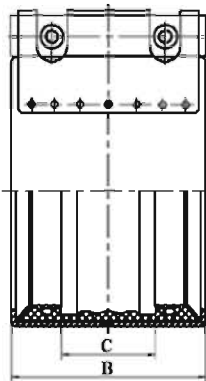
齿环抗拉脱型管道连接器

齿环抗拉脱型管道连接器具有较强的密封性能及抗拉脱能力，适用于造船、水、废水处理厂、工业管线等，无论是抽吸管线或带压管线，都能安全快速的完成安装。

齿环抗拉脱型管道连接器适用于管道外径范围为：**26.9mm~609.6mm**。



外形图示





组件	材质	V1	V2	V3	V4	V5	V6
外壳		AISI 304	AISI 316L	AISI 316Ti	AISI 316L	AISI 316Ti	
螺栓		AISI 304	AISI 316L	AISI 316L	AISI 304	AISI 304	
插销		AISI 304	AISI 316L	AISI 316L	AISI 304	AISI 304	
齿环		AISI 301	AISI 301	AISI 301	AISI 301	AISI 301	
钢夹片 (可选)		AISI 301	AISI 301	AISI 301	AISI 301	AISI 301	

备注：

- 1: 钢夹片可根据客户需求定制 AISI 316L/316Ti
- 2: 其他特殊要求请联系北京吉瑞普


产品介绍


GRIP-G

管道外径		适用范围	工作压力		产品外径	产品宽度	密封唇之间的 距离	安装时管端间距		扭力值	螺栓
O.D.		Min-Max			Φ D	B	C	不加 钢夹片	加 钢夹片	(Nm)	M
(mm)	(in.)	(mm)	(bar)	(bar)	(mm)	(mm)	(mm)	Max (mm)			
26.9	1.059	26-28	18	46	43	61	26	5-8	10	8	M6×2
30	1.181	29-31	18	46	46	61	26	5-8	10	8	
33.7	1.327	32-35	18	40	50	61	26	5-8	10	8	
38	1.496	37-39	18	35	57	61	26	5-8	10	15	M8×2
42.4	1.669	41-43	18	32	61.3	61	26	5-8	10	15	
44.5	1.752	44-46	18	32	63.4	61	26	5-8	10	15	
48.3	1.902	47-49	18	32	67.2	61	26	5-8	10	15	
54	2.126	53-55	18	32	73	76	37	5-10	15	10	
57	2.244	56-58	18	32	76	76	37	5-10	15	10	M8×2
60.3	2.374	59-61	18	32	79.2	76	37	5-10	15	10	
66.6	2.622	64-68	18	32	88.7	95	37	5-10	25	20	
70	2.756	68-71	18	32	92	95	41	5-10	25	20	
73	2.874	72-74	18	32	95	95	41	5-10	25	20	
76.1	2.996	75-77	18	32	98.2	95	41	5-10	25	20	
79.5	3.130	78-81	18	32	101.6	95	41	5-10	25	20	
84	3.307	83-85	18	32	106	95	41	5-10	25	20	
88.9	3.500	87-91	18	32	111	95	41	5-10	25	20	
100.6	3.961	99-102	16	32	123	95	41	5-10	25	25	
101.6	4.000	100-103	16	32	123.7	95	41	5-10	25	25	
104	4.094	103-105	16	32	126	95	41	5-10	25	25	
108	4.252	106-109	16	32	130	95	41	5-10	25	25	
114.3	4.500	113-116	16	32	136.4	95	41	5-10	25	25	
127	5.000	126-128	16	25	151	110	54	5-10	35	40	
129	5.079	128-130	16	25	153	110	54	5-15	35	40	
130.2	5.126	129-132	16	25	154.3	110	54	5-15	35	40	
133	5.236	131-135	16	25	157	110	54	5-15	35	40	
139.7	5.500	138-142	16	25	163.8	110	54	5-15	35	40	M10×2
141.3	5.563	140-143	16	25	165.4	110	54	5-15	35	40	
154	6.063	153-156	16	25	176.4	110	54	5-15	35	40	
159	6.260	158-161	16	25	183	110	54	5-15	35	40	
168.3	6.626	167-170	16	25	189	110	54	5-15	35	40	
193.7	7.626	192-196	10	22	215	142	80	15-20	40	60	M12X2
200	7.874	198-202	10	22	222	142	80	15-20	40	60	
204	8.031	202-206	10	22	224	142	80	15-20	40	60	
206	8.110	204-208	10	22	234	142	80	15-20	40	60	
219.1	8.626	216-222	10	22	250	142	80	15-20	40	60	
244.5	9.626	242-247	10	20	275	142	80	15-20	40	60	
250	9.843	247-253	10	20	279	142	80	15-20	40	60	
254	10.000	251-257	10	20	282	142	80	15-20	40	60	
256	10.079	253-259	10	20	284	142	80	15-20	40	60	
267	10.512	264-270	10	20	297	142	80	15-20	40	60	
273	10.748	270-276	10	20	303	142	80	15-20	40	60	

备注：

如有特殊规格要求，请联系吉瑞普定做。

 海事船舶应用领域的工作压力，测试压力为 4 倍的工作压力。

 工业和陆用领域的工作压力，测试压力为 1.5 倍的工作压力。

可能出现输入错误，技术细节可能随着产品的不断更新改进而有所变化。下单前请和北京吉瑞普最终确认。